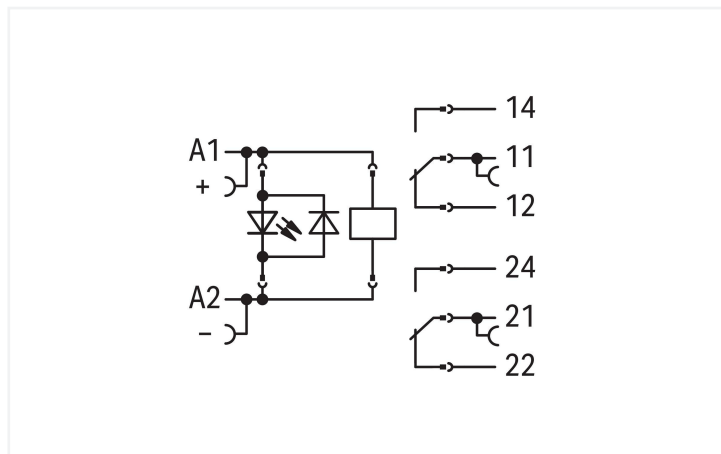
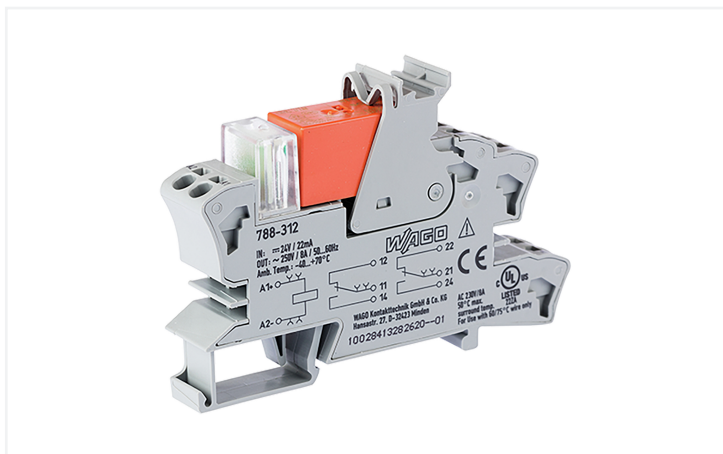


# Folha de dados | Número do item: 788-312

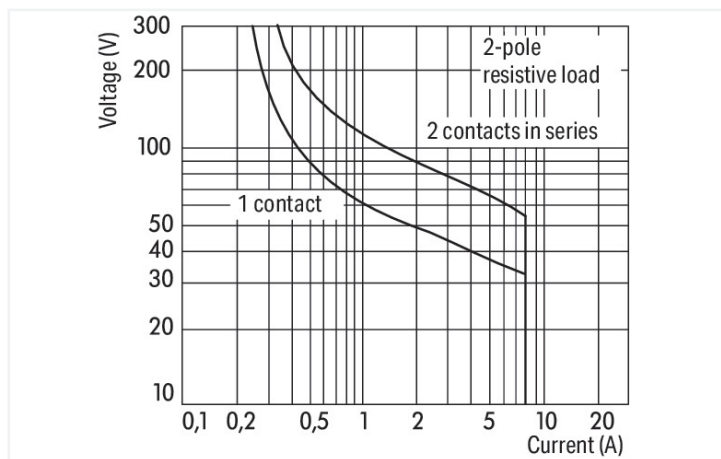
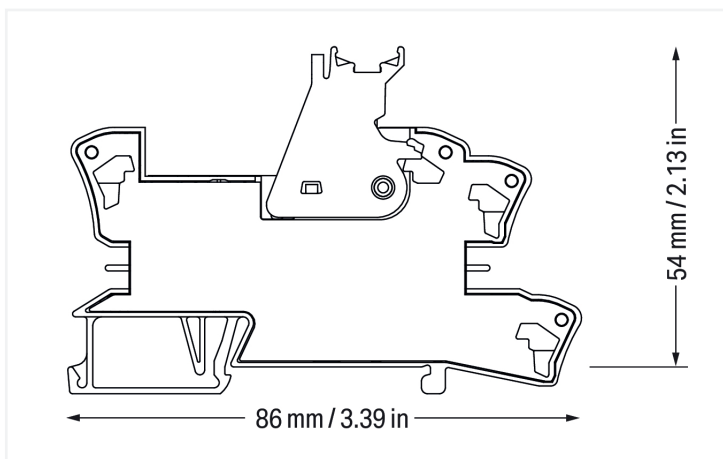
Módulo de relés; Tensão de entrada nominal: 24 VDC; 2 contatos reversíveis; Corrente contínua de limite: 8 A; Indicador de status vermelho; Largura do módulo: 15 mm; 2,50 mm<sup>2</sup>; cinza



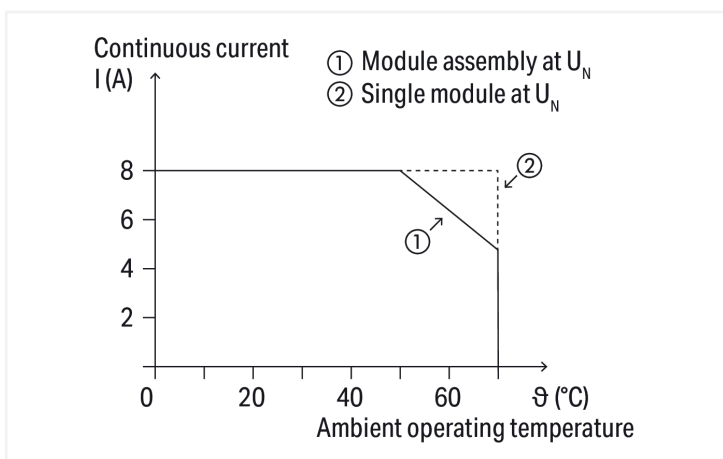
<https://www.wago.com/788-312>



Cor: ■ cinza



DC load limit curve



Curva de capacidade de transporte de corrente

## Observações

Informações de segurança	Uma placa separadora (como a 209-191) deve ser usada para tensões maiores do que 250 V entre módulos de relés adjacentes e para conformidade com as exigências de isolamento reforçado.
Observação	Reinforced insulation between coil and contacts  Para proteger as bobinas de relé e contatos, cargas indutivas devem ser abafadas com um circuito especial de proteção.

## Dados técnicos

Circuito de controle		Circuito da Carga	
Tensão de entrada nominal $U_N$	24 VDC	Quantidade de contatos reversíveis/comutação	2
Variação da tensão de entrada	$\pm 10\%$	Material de contato (relé)	AgNi 90 / 10
Corrente nominal de entrada em $U_N$	19 mA	Limitando a corrente contínua	8 A
		Corrente de in rush (resistiva) (máx.)	(AC) 15 A / 4 s
		Tensão de comutação (máx.)	250 VAC
		Potência de comutação (resistiva) (máx.)	AC 2000 VA; DC (ver curva de limite de carga)
		Capacidade de comutação	AC-15: 3 A / 250 VAC; DC-13: 2 A / 24 VDC
		Carga mínima recomendada	12 V / 10 mA
		Tempo responsivo (tip.)	8 ms
		Tempo de desativação (tip.)	13 ms
		Tempo de refração (tip.)	10 ms
		Vida elétrica (NO; carga resistiva; 23°C)	10 x 10 <sup>3</sup> operações de chaveamento
		Vida útil mecânica	30 x 10 <sup>6</sup> operações de chaveamento
		Frequência de comutação com/sem carga (máx.)	6 /min / 1200 /min

## Sinalização

Indicador de status	LED vermelho
---------------------	--------------

## Segurança e proteção

Tensão	250 V
Tensão de surto classificada	4 kV
Grau de poluição	3
Rigidez dielétrica, circuito de controle/carga (CA, 1 min)	5 kVrms
Rigidez dielétrica, contato aberto (CA, 1 min)	1 kVrms
Rigidez dielétrica, circuito de carga/carga (CA, 1 min)	2,5 kVrms
Informações de segurança	Uma placa separadora (como a 209-191) deve ser usada para tensões maiores do que 250 V entre módulos de relés adjacentes e para conformidade com as exigências de isolamento reforçado.
Grau de proteção	IP20

### Dados de conexão

Tecnologia de conexão	Push-in CAGE CLAMP®
Condutor sólido	0,34 ... 2,5 mm <sup>2</sup> / 22 ... 14 AWG
Condutor flexível	0,34 ... 2,5 mm <sup>2</sup> / 22 ... 14 AWG
Comprimento do desencape	9 ... 10 mm / 0.35 ... 0.39 polegadas

### Dados geométricos

Largura	15 mm / 0.591 polegadas
Altura	86 mm / 3.386 polegadas
Profundidade da borda superior do trilho DIN	54 mm / 2.126 polegadas

### Dados mecânicos

Tipo de montagem	Trilho DIN 35
------------------	---------------

### Dados do Material

Nota sobre os dados do material	<a href="#">Information on material specifications can be found here</a>
Cor	cinza
Carga de fogo	1.35 MJ
Peso	45.5 g

### Requisitos ambientais

Temperatura do ar ambiente (funcionamento a U <sub>N</sub> )	-40 ... +70 °C
Temperatura do ar circundante (operacional) para UL	-40 ... +50 °C
Temperatura do ar ambiente (armazenamento)	-40 ... +70 °C
Temperatura de processamento	-25 ... +50 °C
Faixa de temperatura do cabo de conexão de acordo com EN 61010-2-201	≥ (T <sub>ambient</sub> + 20 K)

### Padrões e especificações

Padrões/especificações	EN 61010-2-201 EN 61810-1 EN 61373 UL 508
------------------------	--

### Relés básico

Relés básico WAGO	788-156
-------------------	---------

### Dados Comerciais

PU (SPU)	20 (1) PCS
Tipo de embalagem	Box
País de origem	CN
GTIN	4055143184137
Número de tarifa alfandegária	85364900990

Product Classification	
UNSPSC	39122334
eCl@ss 10.0	27-37-16-01
eCl@ss 9.0	27-37-16-01
ETIM 9.0	EC001437
ETIM 8.0	EC001437
ECCN	NO US CLASSIFICATION

Environmental Product Compliance	
CAS-No.	7439-92-1
REACH Candidate List Substance	Lead
RoHS Compliance Status	Compliant, No Exemption
SCIP notification number (Austria)	24d2c028-d78a-47d5-854b-7e27c80364cd
SCIP notification number (Belgium)	5ac37397-baae-4e58-a3d3-61435578db9f
SCIP notification number (Bulgaria)	de1cb4da-97c0-4008-9269-da951ab1ef16
SCIP notification number (Czech Republic)	c403f750-ef31-42a4-aad9-12e1c6f4fe05
SCIP notification number (Denmark)	08d49e8e-6e93-4346-8e74-784ca6f59bef
SCIP notification number (Finland)	d1c1e038-ca63-45b9-b8ad-df061b16ed25
SCIP notification number (France)	853c5f70-bd31-4f01-9c72-acb268d802cd
SCIP notification number (Germany)	29efa91e-de52-404a-a3b5-7a02ea50bbb5
SCIP notification number (Hungary)	05ecf633-f69c-4fac-b89c-9c17adcb3af3
SCIP notification number (Italy)	d0c19709-ee3b-4706-ba8a-2fcb782cda1
SCIP notification number (Netherlands)	d263f759-daa0-4cac-a565-b787a6062566
SCIP notification number (Poland)	252526f9-7a88-4d6b-b7b5-7ba6d6981d94
SCIP notification number (Romania)	d9b9f293-6b25-417a-96e3-84fe7cee93b2
SCIP notification number (Sweden)	522525c4-ff5a-471a-bb93-f6be7d85275a

**Aprovações/certificados**

**General approvals**



Aprovação	Padrão	Nome do Certificado
EAC GZO Almaty Standart	TP TC 004/2011	EAC CoC 03084
UL Underwriters Laboratories Inc. (ORDINARY LOCATIONS)	UL 508	E175199 Vol.1 Sec.6

**Declarations of conformity and manufacturer's declarations**

Aprovação	Padrão	Nome do Certificado
EU-Declaration of Conformity WAGO GmbH & Co. KG	-	-
UK-Declaration of Conformity WAGO GmbH & Co. KG	-	-

**Downloads**

**Environmental Product Compliance**

Compliance Search
Environmental Product Compliance 788-312

## Documentation

Bid Text			
788-312	25.01.2019	docx 16.40 KB	<a href="#">↓</a>
788-312	19.02.2019	xml 4.60 KB	<a href="#">↓</a>
ausschreiben.de 788-312			<a href="#">↓</a>

Instruction Leaflet			
Sockets with Elementary Relay/ SSR	V 1.0.1 09.10.2020	pdf 2271.22 KB	<a href="#">↓</a>

## CAD/CAE-Data

CAD data	
2D/3D Models 788-312	<a href="#">↓</a>

CAE data	
EPLAN Data Portal 788-312	<a href="#">↓</a>
WSCAD Universe 788-312	<a href="#">↓</a>
ZUKEN Portal 788-312	<a href="#">↓</a>

## 1 Produtos compatíveis

### 1.1 Acessórios opcionais

#### 1.1.1 Ferramenta

##### 1.1.1.1 Ferramenta de operação



**Nº. do item: 210-720**

Ferramenta de operação; Lâmina: 3,5 x 0,5 mm; com eixo parcialmente isolado; multi-cor

#### 1.1.2 Identificação

##### 1.1.2.1 Cobertura protetora do marcador



**Nº. do item: 209-184**

Tampa protetora; transparente

##### 1.1.2.2 Dispositivo de identificação



**Nº. do item: 210-110**

Caneta com ponta de fibra

### 1.1.2.3 Identificador



**Nº. do item: 793-502**

Cartão de identificação WMB; como cartão; IDENTIFICADO; 1 ... 10 (10x); not stretchable; Identificação horizontal; tipo encaixe; branco



**Nº. do item: 793-503**

Cartão de identificação WMB; como cartão; IDENTIFICADO; 11 ... 20 (10x); not stretchable; Identificação horizontal; tipo encaixe; branco



**Nº. do item: 793-504**

Cartão de identificação WMB; como cartão; IDENTIFICADO; 21 ... 30 (10x); not stretchable; Identificação horizontal; tipo encaixe; branco



**Nº. do item: 793-505**

Cartão de identificação WMB; como cartão; IDENTIFICADO; 31 ... 40 (10x); not stretchable; Identificação horizontal; tipo encaixe; branco



**Nº. do item: 793-501**

Cartão de identificação WMB; como cartão; not stretchable; liso; tipo encaixe; branco



**Nº. do item: 209-183**

Cartão de identificação; branco



**Nº. do item: 2009-115**

WMB Inline; para Smart Printer; 1500 peças em rolo; flexível, 5 - 5,2 mm; liso; tipo encaixe; branco

### 1.1.2.4 Marking Strip



**Nº. do item: 2009-110**

Faixas de identificação; para Smart Printer; em rolo; not stretchable; liso; tipo encaixe; branco

### 1.1.2.5 Suporte de identificação de grupo



**Nº. do item: 209-145**

Suporte de identificação de grupo; branco



**Nº. do item: 249-105**

Suporte de identificação de grupo; cinza

### 1.1.2.6 Suporte de identificação duplo



**Nº. do item: 209-128**

Adaptador; cinza

## 1.1.3 Indicadores

### 1.1.3.1 Indicador de status de operação



**Nº. do item: 788-120**

Acessórios para módulos de relés; Indicador de status de operação; vermelho; Tensão operacional nominal: 24 VDC

## 1.1.4 Jumper

### 1.1.4.1 Jumper



**Nº. do item: 788-118**

Jumper; para fenda de jumper; 2 via; de 1 a 3; isolado; cinza claro



**Nº. do item: 788-113**

Jumper; para fenda de jumper; 2 via; isolado; cinza claro



**Nº. do item: 859-402**

Jumper; para fenda de jumper; 2 via; isolado; cinza claro



**Nº. do item: 788-114**

Jumper; para fenda de jumper; 3 via; isolado; cinza claro



**Nº. do item: 788-115**

Jumper; para fenda de jumper; 4 via; isolado; cinza claro



**Nº. do item: 788-116**

Jumper; para fenda de jumper; 6 via; isolado; cinza claro



**Nº. do item: 788-117**

Jumper; para fenda de jumper; 8 via; isolado; cinza claro

## 1.1.5 Relés básico

### 1.1.5.1 Relés básico



**Nº. do item: 788-156**

Relés básico; Tensão de entrada nominal: 24 VDC; 2 contatos reversíveis; Corrente contínua de limite: 8 A; Largura do módulo: 13 mm; Altura do módulo: 15 mm

## 1.1.6 Terminal

### 1.1.6.1 Terminal



**Nº. do item: 216-542**

Ponteira dupla; Luva para 2 x 1 mm<sup>2</sup> / AWG 2 x 18; vermelho, isolado; 12 mm de comp.; vermelho



**Nº. do item: 216-241**

Ponteira; Luva para 0,5 mm<sup>2</sup>/AWG 20; isolado; estanhado eletronicamente; cobre eletrolítico; crimpagem a prova de gás; de acordo com DIN 46228, Parte 4/09.90; branco



**Nº. do item: 216-242**

Ponteira; Luva para 0,75 mm<sup>2</sup>/AWG 18; isolado; estanhado eletronicamente; cobre eletrolítico; crimpagem a prova de gás; de acordo com DIN 46228, Parte 4/09.90; cinza



**Nº. do item: 216-243**

Ponteira; Luva para 1 mm<sup>2</sup> / AWG 18; isolado; estanhado eletronicamente; cobre eletrolítico; crimpagem a prova de gás; de acordo com DIN 46228, Parte 4/09.90; vermelho

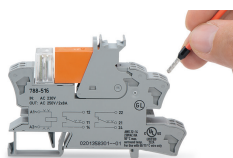


**Nº. do item: 216-244**

Ponteira; Luva para 1,5 mm<sup>2</sup> / AWG 16; isolado; estanhado eletronicamente; cobre eletrolítico; crimpagem a prova de gás; de acordo com DIN 46228, Parte 4/09.90; preto

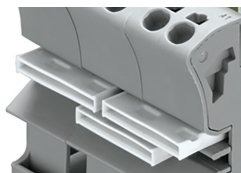
## Notas de instalação

### Terminação do condutor



Terminação do condutor

### Jumpeamento



Jumpeamento fácil usando jumpers adjacentes

## Identificação



Marcação usando marcadores WMB Multi e portadores de marcadores de grupo.