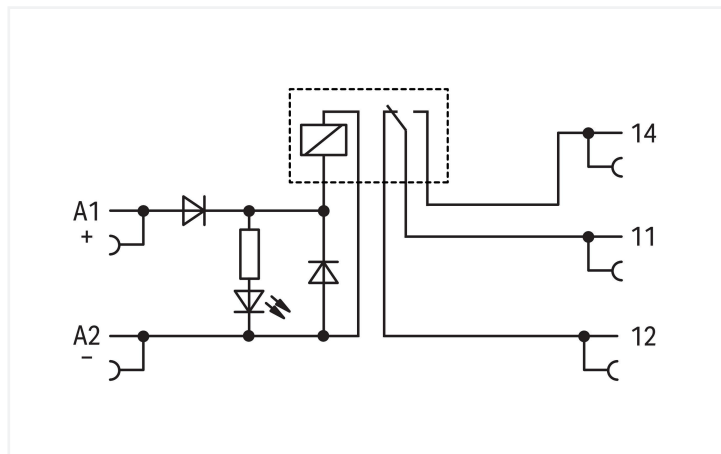
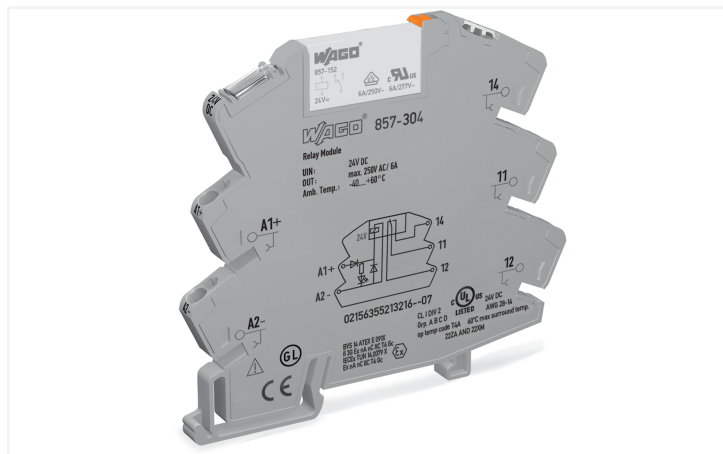


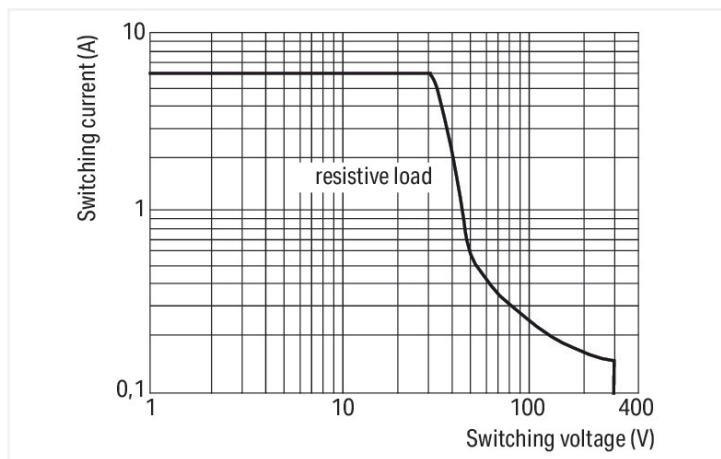
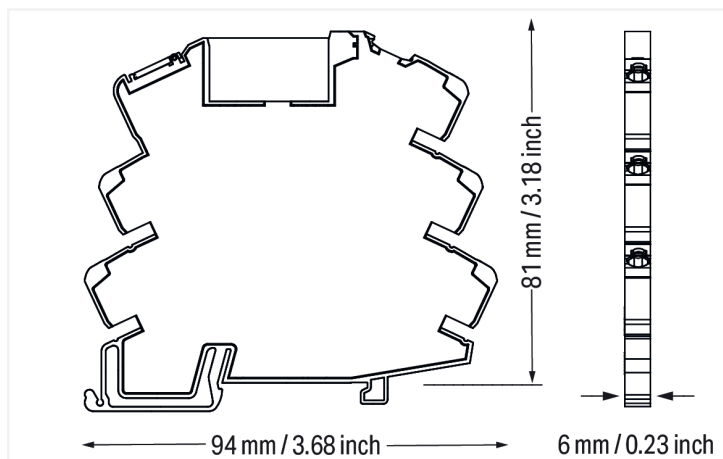
Folha de dados | Número do item: 857-304

Módulo de relés; Tensão de entrada nominal: 24 VDC; 1 contato reversível; Corrente contínua de limite: 6 A; Indicador de status amarelo; Largura do módulo: 6 mm; cinza

<https://www.wago.com/857-304>



Cor: ■ cinza



DC load limit curve

Observações

Informações de segurança

Dispositivos adjacentes são dispositivos do mesmo projeto (série) que são dispostos próximos um do outro com a mesma orientação no trilho de montagem. Um poste final (249-116) deve ser instalado em dispositivos de outros tipos para conformidade com os requisitos de isolamento reforçado.

Observação

Para proteger as bobinas de relé e contatos, cargas indutivas devem ser abafadas com um circuito especial de proteção.

Dados técnicos

Circuito de controle

Tensão de entrada nominal U_N	24 VDC
Varição da tensão de entrada	-15 ... +20 %
Corrente nominal de entrada em U_N	10 mA

Circuito da Carga

Quantidade de contatos reversíveis/comutação	1
Material de contato (relé)	AgSnO ₂
Limitando a corrente contínua	6 A
Corrente de in rush (resistiva) (máx.)	(AC) 20 A / 0,02 s
Tensão de comutação (máx.)	250 VAC
Potência de comutação (resistiva) (máx.)	AC 1500 VA; DC (ver curva de limite de carga)
Capacidade de comutação	AC-15: 3 A / 250 VAC; DC-13: 2 A / 24 VDC
Carga mínima recomendada	10 V / 10 mA; 24 V / 1 mA
Tempo responsivo (tip.)	6 ms
Tempo de desativação (tip.)	6 ms

Circuito da Carga

Tempo de refração (tip.)	3.5 ms
Vida elétrica (NO; carga resistiva; 23°C)	50 x 10 ³ operações de chaveamento
Vida útil mecânica	5 x 10 ⁶ operações de chaveamento
Frequência de comutação com/sem carga (máx.)	6 /min / 180 /min

Sinalização

Indicador de status	LED amarelo
---------------------	-------------

Segurança e proteção

Tensão	300 V
Tensão de surto classificada	4 kV
Tipo de circuito	Circuitos principais
Categoria de sobretensão	III
Grau de poluição	2
Rigidez dielétrica, circuito de controle/carga (CA, 1 min)	3,51 kVrms
Rigidez dielétrica, contato aberto (CA, 1 min)	1 kVrms
Tipo de isolamento (circuito de controle/carga)	Isolamento reforçado (isolamento seguro)
Tipo de isolamento (entre dispositivos adjacentes do mesmo tipo)	Isolamento duplo (isolamento seguro)
tipo de isolamento (para qualquer tipo de dispositivos adjacentes)	Isolamento básico
Informações de segurança	Dispositivos adjacentes são dispositivos do mesmo projeto (série) que são dispostos próximos um do outro com a mesma orientação no trilho de montagem. Um poste final (249-116) deve ser instalado em dispositivos de outros tipos para conformidade com os requisitos de isolamento reforçado.
Grau de proteção	IP20

Dados de conexão

Tecnologia de conexão	Push-in CAGE CLAMP®
Condutor sólido	0,34 ... 2,5 mm ² / 22 ... 14 AWG
Condutor flexível	0,34 ... 2,5 mm ² / 22 ... 14 AWG
Condutor de fios finos; com ponteira isolada	0,34 ... 1,5 mm ² / 22 ... 16 AWG
Comprimento do desencape	9 ... 10 mm / 0.35 ... 0.39 polegadas

Dados geométricos

Largura	6 mm / 0.236 polegadas
Altura	94 mm / 3.701 polegadas
Profundidade da borda superior do trilho DIN	81 mm / 3.189 polegadas

Dados mecânicos

Tipo de montagem	Trilho DIN 35
Posição de montagem	Horizontal (em pé/deitado); vertical

Dados do Material

Nota sobre os dados do material	Information on material specifications can be found here
Cor	cinza
Material de isolamento	Poliamida (PA66)
Grupo de material	I
Classe de inflamabilidade de acordo com a UL94	V0
Carga de fogo	0.484 MJ
Peso	31.6 g

Requisitos ambientais

Temperatura do ar ambiente (funcionamento a U _N)	-40 ... +60 °C
Temperatura do ar ambiente (armazenamento)	-40 ... +70 °C
Temperatura de processamento	-25 ... +50 °C
Faixa de temperatura do cabo de conexão de acordo com EN 61010-2-201	≥ (T _{surrounding air} + 30 K)
Umidade relativa	5 ... 85 % (sem condensação permitida)
Altitude de operação (máx.)	2000 m

Padrões e especificações

Padrões/especificações	EN 61010-2-201 EN 61810-1 EN 61373 UL 508 ATEX IEC Ex DNV
------------------------	---

Relés básico

Relés básico WAGO	857-152
-------------------	---------

Dados Comerciais

PU (SPU)	25 (1) PCS
Tipo de embalagem	Box
País de origem	CN
GTIN	4050821797807
Número de tarifa alfandegária	85364900990

Product Classification

UNSPSC	39122334
eCl@ss 10.0	27-37-16-01
eCl@ss 9.0	27-37-16-01
ETIM 9.0	EC001437
ETIM 8.0	EC001437
ECCN	NO US CLASSIFICATION

Environmental Product Compliance

CAS-No.	7439-92-1 79-94-7
REACH Candidate List Substance	2,2',6,6'-tetrabromo-4,4'-isopropylidenediphenol Lead
RoHS Compliance Status	Compliant,With Exemption
RoHS Exemption	7(a)
SCIP notification number (Austria)	890bbd29-8a39-46b4-aa2b-b445d7383193
SCIP notification number (Belgium)	cd09fda5-b324-4734-995a-ff29c0c9eda6
SCIP notification number (Bulgaria)	04a750e3-84ea-4ba5-9ab2-55266b4db0b2
SCIP notification number (Czech Republic)	6dc67810-1040-4e3a-8eea-02782e900886
SCIP notification number (Denmark)	77efef82-3203-4bde-a1bd-42f7117d1652
SCIP notification number (Finland)	7c985561-ce96-4278-8f64-22962c26fcea
SCIP notification number (France)	6f74c20f-88ae-49b6-b0b5-f967866300f0
SCIP notification number (Germany)	c16952ac-475c-4c3c-a38b-72d416451f94
SCIP notification number (Hungary)	b36536ad-167a-4b9e-88f3-28cb23c555a6
SCIP notification number (Italy)	9f92e62d-bd04-48c9-8dc1-d98000af3646
SCIP notification number (Netherlands)	92b96baf-e008-48e0-b506-aea3cd047c43
SCIP notification number (Poland)	d641b813-4032-4bec-8ce1-00daa7dd4104
SCIP notification number (Romania)	accd36a7-2fff-41da-bcac-fd6f86b4a8e2

Environmental Product Compliance

SCIP notification number (Sweden)

2a874ee1-c3dd-4c7c-b371-75ad3afd11c6

Aprovações/certificados

General approvals



Aprovação	Padrão	Nome do Certificado
EAC GZO Almaty Standart	TP TC 004/2011	EAC CoC 03078
UL Underwriters Laboratories Inc. (ORDINARY LOCATIONS)	UL 508	E175199 Sec.4

Declarations of conformity and manufacturer's declarations

Aprovação	Padrão	Nome do Certificado
EU-Declaration of Conformity WAGO GmbH & Co. KG	-	-
UK-Declaration of Conformity WAGO GmbH & Co. KG	-	-

Approvals for marine applications



Aprovação	Padrão	Nome do Certificado
BV Bureau Veritas S.A.	Rules for class. of Steel Ships	40179_B0
DNV DNV Germany GmbH	DNV-CG-0339, Aug. 2021	TAA00001D1
PRS Polski Rejestr Statków	-	TE/1098/880590/23

Approvals for hazardous areas



Aprovação	Padrão	Nome do Certificado
ATEX DEKRA EXAM GmbH	EN 60079-0	BVS_14_ATEX_E_091_X (II 3G Ex ec nC IIC T4 Gc; II 3G Ex ec IIC T4 Gc)
CCC CNEX	CNCA-C23-01	2020312304000757 (Ex ec nC IIC T4 Gc)
IECEx DEKRA EXAM GmbH	IEC 60079-0	IECEX_BVS_14.0079X_Is-sue_3 (Ex ec nC IIC T4 Gc; Ex ec IIC T4 Gc)
UKEx WAGO GmbH & Co. KG	EN 60079-0	UKCA_WA-GO22UKEX002X_ec nC
UL Underwriters Laboratories Inc. (HAZARDOUS LOCATIONS)	UL 121201	E198726

Downloads

Environmental Product Compliance

Compliance Search

Environmental Product Compliance 857-304



Documentation

Bid Text			
857-304	19.02.2019	xml 4.70 KB	↓
857-304	20.02.2019	docx 16.43 KB	↓
ausschreiben.de 857-304			↓

Instruction Leaflet			
CCC Ex (Additional information)	26.04.2023	pdf 129.88 KB	↓

CAD/CAE-Data

CAD data	
2D/3D Models 857-304	↓

CAE data	
EPLAN Data Portal 857-304	↓
WSCAD Universe 857-304	↓
ZUKEN Portal 857-304	↓

1 Produtos compatíveis

1.1 Acessórios opcionais

1.1.1 Ferramenta

1.1.1.1 Ferramenta de operação



Nº. do item: 210-720

Ferramenta de operação; Lâmina: 3,5 x 0,5 mm; com eixo parcialmente isolado; multi-cor

1.1.2 Identificação

1.1.2.1 Cobertura protetora do marcador



Nº. do item: 209-184

Tampa protetora; transparente

1.1.2.2 Dispositivo de identificação



Nº. do item: 210-110

Caneta com ponta de fibra

1.1.2.3 Identificador



Nº. do item: 793-502

Cartão de identificação WMB; como cartão; IDENTIFICADO; 1 ... 10 (10x); not stretchable; Identificação horizontal; tipo encaixe; branco

Nº. do item: 793-566

Cartão de identificação WMB; como cartão; IDENTIFICADO; 1 ... 50 (2x); not stretchable; Identificação horizontal; tipo encaixe; branco

Nº. do item: 793-503

Cartão de identificação WMB; como cartão; IDENTIFICADO; 11 ... 20 (10x); not stretchable; Identificação horizontal; tipo encaixe; branco

Nº. do item: 793-504

Cartão de identificação WMB; como cartão; IDENTIFICADO; 21 ... 30 (10x); not stretchable; Identificação horizontal; tipo encaixe; branco



Nº. do item: 793-505

Cartão de identificação WMB; como cartão; IDENTIFICADO; 31 ... 40 (10x); not stretchable; Identificação horizontal; tipo encaixe; branco

Nº. do item: 793-506

Cartão de identificação WMB; como cartão; IDENTIFICADO; 41 ... 50 (10x); not stretchable; Identificação horizontal; tipo encaixe; branco

Nº. do item: 793-501

Cartão de identificação WMB; como cartão; not stretchable; liso; tipo encaixe; branco

Nº. do item: 793-5501

Cartão de identificação WMB; como cartão; para borne com largura de 5 - 17,5 mm; flexível, 5 - 5,2 mm; liso; tipo encaixe; branco



Nº. do item: 209-183

Cartão de identificação; branco

Nº. do item: 2009-115

WMB Inline; para Smart Printer; 1500 peças em rolo; flexível, 5 - 5,2 mm; liso; tipo encaixe; branco

1.1.2.4 Marking Strip



Nº. do item: 2009-110

Faixas de identificação; para Smart Printer; em rolo; not stretchable; liso; tipo encaixe; branco

1.1.2.5 Suporte de identificação de grupo



Nº. do item: 249-105

Suporte de identificação de grupo; cinza

1.1.2.6 Suporte de identificação duplo



Nº. do item: 209-128

Adaptador; cinza

1.1.3 Jumper

1.1.3.1 Jumper



Nº. do item: 281-482

Jumper; 2 via; isolado; cinza



Nº. do item: 859-410/000-029

Jumper; para fenda de jumper; 10 via; isolado; amarelo



Nº. do item: 859-410/000-006

Jumper; para fenda de jumper; 10 via; isolado; azul



Nº. do item: 859-410

Jumper; para fenda de jumper; 10 via; isolado; cinza claro



Nº. do item: 859-410/000-005

Jumper; para fenda de jumper; 10 via; isolado; vermelho



Nº. do item: 859-402/000-029

Jumper; para fenda de jumper; 2 via; isolado; amarelo



Nº. do item: 859-402/000-006

Jumper; para fenda de jumper; 2 via; isolado; azul



Nº. do item: 859-402

Jumper; para fenda de jumper; 2 via; isolado; cinza claro



Nº. do item: 859-402/000-005

Jumper; para fenda de jumper; 2 via; isolado; vermelho



Nº. do item: 859-403/000-029

Jumper; para fenda de jumper; 3 via; isolado; amarelo



Nº. do item: 859-403/000-006

Jumper; para fenda de jumper; 3 via; isolado; azul



Nº. do item: 859-403

Jumper; para fenda de jumper; 3 via; isolado; cinza claro

1.1.3.1 Jumper



Nº. do item: 859-403/000-005
Jumper; para fenda de jumper; 3 via; iso-
lado; vermelho



Nº. do item: 859-404/000-029
Jumper; para fenda de jumper; 4 via; iso-
lado; amarelo



Nº. do item: 859-404/000-006
Jumper; para fenda de jumper; 4 via; iso-
lado; azul



Nº. do item: 859-404
Jumper; para fenda de jumper; 4 via; iso-
lado; cinza claro



Nº. do item: 859-404/000-005
Jumper; para fenda de jumper; 4 via; iso-
lado; vermelho



Nº. do item: 859-405/000-029
Jumper; para fenda de jumper; 5 vias; iso-
lado; amarelo



Nº. do item: 859-405/000-006
Jumper; para fenda de jumper; 5 vias; iso-
lado; azul



Nº. do item: 859-405
Jumper; para fenda de jumper; 5 vias; iso-
lado; cinza claro



Nº. do item: 859-405/000-005
Jumper; para fenda de jumper; 5 vias; iso-
lado; vermelho



Nº. do item: 859-406/000-029
Jumper; para fenda de jumper; 6 via; iso-
lado; amarelo



Nº. do item: 859-406/000-006
Jumper; para fenda de jumper; 6 via; iso-
lado; azul



Nº. do item: 859-406
Jumper; para fenda de jumper; 6 via; iso-
lado; cinza claro



Nº. do item: 859-406/000-005
Jumper; para fenda de jumper; 6 via; iso-
lado; vermelho



Nº. do item: 859-407/000-029
Jumper; para fenda de jumper; 7 via; iso-
lado; amarelo



Nº. do item: 859-407/000-006
Jumper; para fenda de jumper; 7 via; iso-
lado; azul



Nº. do item: 859-407
Jumper; para fenda de jumper; 7 via; iso-
lado; cinza claro



Nº. do item: 859-407/000-005
Jumper; para fenda de jumper; 7 via; iso-
lado; vermelho



Nº. do item: 859-408/000-029
Jumper; para fenda de jumper; 8 via; iso-
lado; amarelo



Nº. do item: 859-408/000-006
Jumper; para fenda de jumper; 8 via; iso-
lado; azul



Nº. do item: 859-408
Jumper; para fenda de jumper; 8 via; iso-
lado; cinza claro



Nº. do item: 859-408/000-005
Jumper; para fenda de jumper; 8 via; iso-
lado; vermelho



Nº. do item: 859-409/000-029
Jumper; para fenda de jumper; 9 via; iso-
lado; amarelo



Nº. do item: 859-409/000-006
Jumper; para fenda de jumper; 9 via; iso-
lado; azul



Nº. do item: 859-409
Jumper; para fenda de jumper; 9 via; iso-
lado; cinza claro



Nº. do item: 859-409/000-005
Jumper; para fenda de jumper; 9 via; iso-
lado; vermelho

1.1.4 Módulo de interface

1.1.4.1 Adaptador de interface



Nº. do item: 857-981
Adaptador de interface; 14 polos; Entrada
de comutação de lado alto



Nº. do item: 857-982
Adaptador de interface; 14 polos; Saída
de comutação de lado alto



Nº. do item: 857-986
Adaptador de interface; 15 polos; Entrada
de comutação de lado alto

1.1.5 Relés básico

1.1.5.1 Relés básico



Nº. do item: 857-152
Relés básico; Tensão de entrada nominal:
24 VDC; 1 contato reversível; Corrente
contínua de limite: 6 A; Largura do módulo:
5 mm; Altura do módulo: 15 mm

1.1.6 Terminal

1.1.6.1 Terminal



N.º do item: 216-241

Ponteira; Luva para 0,5 mm²/AWG 20; isolado; estanhado eletronicamente; cobre eletrolítico; crimpagem a prova de gás; de acordo com DIN 46228, Parte 4/09.90; branco



N.º do item: 216-242

Ponteira; Luva para 0,75 mm²/AWG 18; isolado; estanhado eletronicamente; cobre eletrolítico; crimpagem a prova de gás; de acordo com DIN 46228, Parte 4/09.90; cinza



N.º do item: 216-243

Ponteira; Luva para 1 mm² / AWG 18; isolado; estanhado eletronicamente; cobre eletrolítico; crimpagem a prova de gás; de acordo com DIN 46228, Parte 4/09.90; vermelho

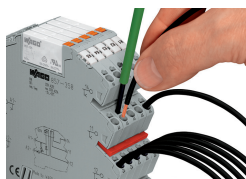


N.º do item: 216-244

Ponteira; Luva para 1,5 mm² / AWG 16; isolado; estanhado eletronicamente; cobre eletrolítico; crimpagem a prova de gás; de acordo com DIN 46228, Parte 4/09.90; preto

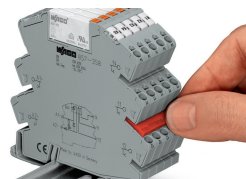
Notas de instalação

Terminação do condutor



Terminação do condutor

Jumpeamento



Jumpeamento fácil usando jumpers adjacentes

Identificação



Identificação através do sistema de identificação Multi WMB.

Instalação



Remoção de um relés através de ejetor.